

SUEVIA



Mod. 20-MS $\frac{1}{2}$ "

Best.-Nr. • Ref. 100.0020

mit $\frac{1}{2}$ " Messing-Rohrventil
with $\frac{1}{2}$ " Brass Valve
à soupape laiton $\frac{1}{2}$ "

für Pferde und Rinder
for Horses and Cattle
pour Chevaux et Bovins

Wasserdruck von 1 - 6 bar
Water pressure from 1 - 6 bar / 14,5 - 87 psi
Pression d'eau de 1 à 6 bar

Stand 05/2012 K Technische Änderungen vorbehalten

Zubehör • Accessories • Accessoires



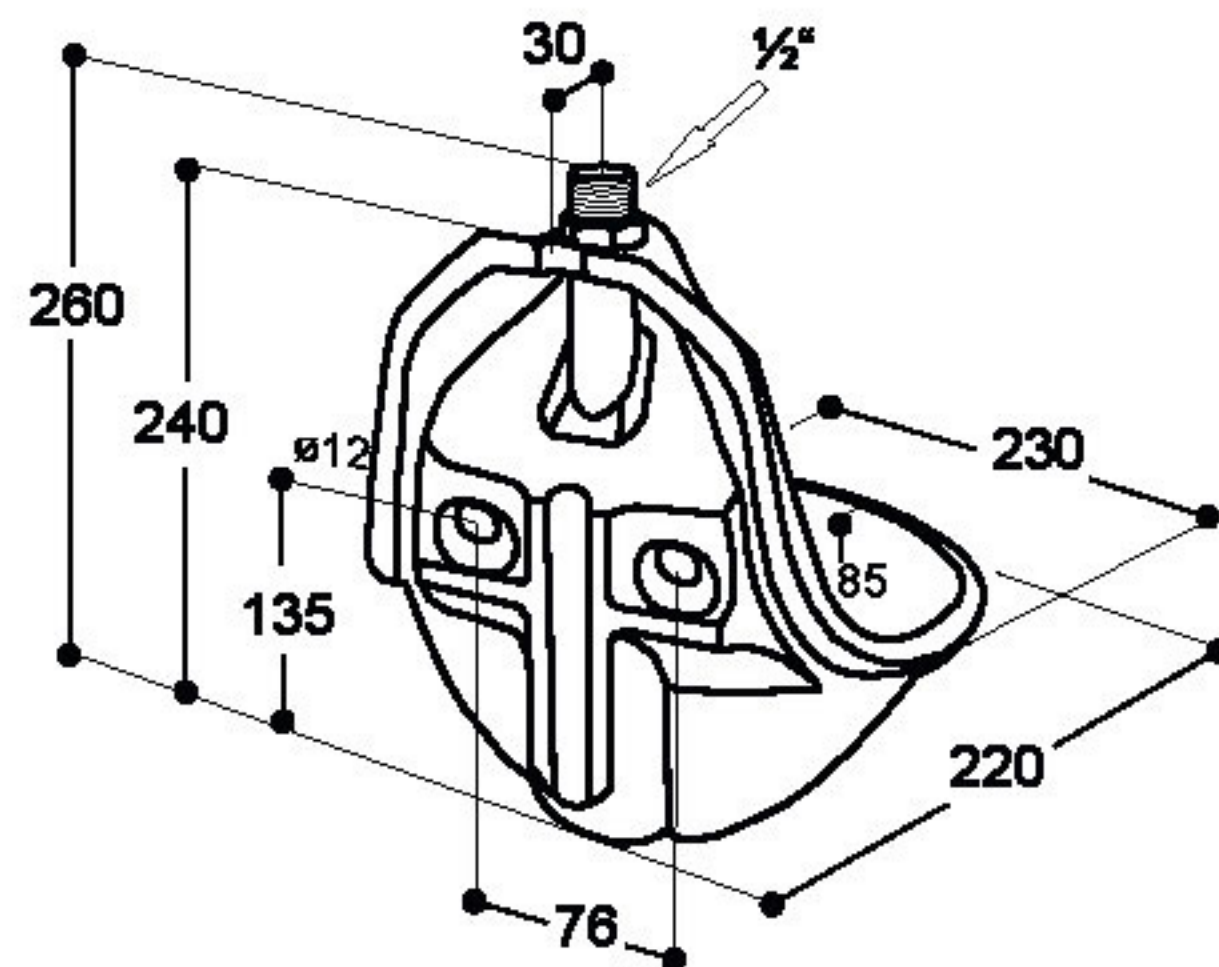
102.0255



131.0169

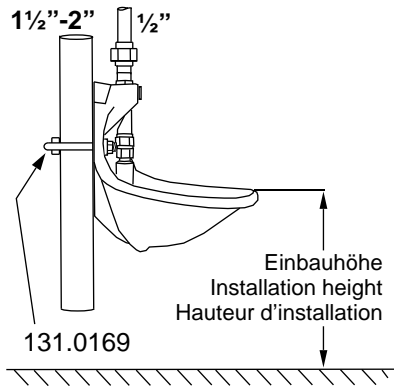
*gekennzeichnete Teile sind nur als Service-Packungen erhältlich
*marked parts are available only in prepared packages
*pièces marquées sont fournies seulement en sachets

Abmaße • Dimensions (mm)



Montageanleitung
Installation instructions
Instructions de montage

Rohrmontage 1½" - 2"
Fixation on tubes 1½" - 2"
Montage sur tuyaux 1½" - 2"



Hinweis zur Rohrmontage

Zur Montage an ein Rohr (1½" - 2") ist die Verwendung von **1 Befestigungsbügel Best.-Nr. 131.0169** erforderlich.

Hinweis zur Wandmontage

Montage an einer Wand aus Holz oder Beton sind **2 durchgehende Schrauben** erforderlich. **Lochabstand: 76 mm**

Einbauhöhe

Empfohlene Einbauhöhe bis Beckenrand über Einstreu bzw Boden: Rinder, Pferde: **70 - 80 cm**

Achtung!

Vor Anschluss des Tränkebeckens die Wasserleitung gut durchspülen!

Wasserdruck

Maximal **6 bar** Wasserdruck!

Wasser-Anschluss

Wir empfehlen als waagrechte Zuleitung 1" zu verwenden. Zum Anschliessen der Sticheleitung ½" ist die Verwendung einer **SUEVIA Anbohrschelle Best.-Nr. 101.0525** vorgesehen. Wasseranschluss ½" von oben. Rohrverschraubung ist zweckmäßig. Anschluss aber auch ohne Verwendung einer Verschraubung möglich. Dabei muss das Anschlussrohr Best.-Nr. 102.0711 mittels Gabelschlüssel festgehalten werden. Der Sechskant des Anschlussrohres muss immer am Beckenkörper anliegen. Mit Arretierschraube Best.-Nr. 102.0689 Anschlussrohr sichern.

Achten Sie darauf, dass beim Einschrauben des Ventils in die Wasserleitung die Ventildichtung **Best.-Nr. 102.0727** nicht beschädigt wird.

Einregulieren der Wassermenge

Das Ventil wird immer für Hochdruck geliefert. Bei geringerem Wasserdruck Düse abfeilen oder abschleifen, bis richtige Durchgangsmenge vorhanden. Konische Düse nicht ganz entfernen, dient als Schmutzabweiser.

Winterbetrieb

Wasserleitung bei Frostgefahr isolieren und mit einer Frostschutz-Heizleitung frostfrei halten.

Hints for Fixation on Tubes

For installation on tubes (1½" - 2") **one Fixing Bracket Ref. 131.0169** is necessary.

Hints for Fixation on Walls

2 strong screws are necessary for installation on walls of wood or concrete. **Hole Distance: 76 mm**

Installation height

Recommended installation height from the floor respectively straw until bowl edge: Cattle, Horses: **70 - 80 cm / 28"-32"**

Attention!

Flush water line well before you connect the bowl!

Water pressure

Maximal **6 bar / 87 psi** water pressure!

Water Connection

We recommend as horizontal tube the use of a 1" pipe. It is foreseen for installation of the connecting pipe ½" the use of **SUEVIA Boring Bracket Ref. 101.0525**. Water connection from the top by ½". A union is highly recommended. Water connection however can be done without using a union. For this purpose the connecting tube Ref.102.0711 must be held and secured by means of a fork wrench. The hexagon of the connecting tube must always fit and lay on the body of the bowl. The connecting tube must be secured and blocked in the Bowl with a stopping screw Ref.102.0689.

Pay attention that when screwing in the valve into water line the sealing **Ref. 102.0727** is not damaged.

Adjustment of the water quantity

Valve is always supplied for high pressure. At lower water pressure file of or grind of the nozzle until the wished water outlet is obtained. Do not remove completely the conical nozzle as it serves as dirt refuser and rejector.

Use in winter season

In case of risk of frost insulate water line and maintain it frost-free by means of a frost protection heating cable.

Instructions de montage sur tubes

Pour fixation sur tubes, utiliser **1 étrier Réf. 131.0169** tuyaux par abreuvoir.

Instructions de montage sur mur

Pour fixation sur mur béton ou bois, utiliser **2 vis avec écrou**. **Entraxe: 76 mm**

Hauteur d'installation

Hauteur remommée de la litière au rebord de la cuve: Bovins, Chevaux: **70 - 80 cm**

Important !

Avant toute mise en service de l'abreuvoir, bien purger la canalisation!

Pression d'eau

Pression maximum **6 bar**.

Raccordement d'eau

Pour des performances optimales il est conseillé d'utiliser un tuyau de 1" de diamètre. Pour raccorder l'abreuvoir à la canalisation ½" vous pouvez utiliser un collier **Réf. 101.0525**. Le branchement de l'eau ½" est possible par le haut à l'aide d'un raccord union. L'installation d'un raccord union n'est pas obligatoire mais toutefois conceillée. En bloquant le tube de jonction. La vis six pans du tube de jonction doit toujours rester en contact avec la cuve de l'abreuvoir. Le tube de jonction en laiton doit être bloqué à l'aide de la vis d'arrêt Réf. 102.0689.

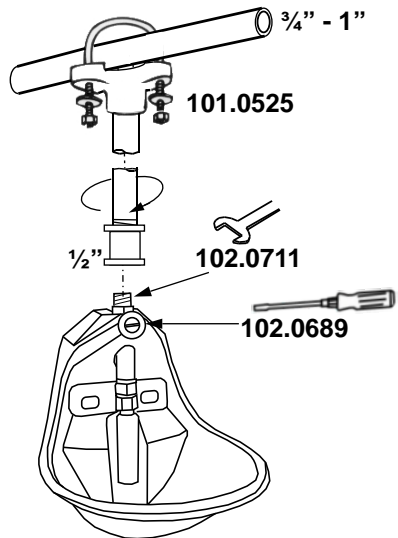
Faites attention en vissant la valve dans la conduite d'eau de ne pas endommager le joint **Réf.102.0727**.

Réglage du débit

Le gicleur est toujours livré en haute pression. Ce dernier étant intérieurement conique. Ne pas retirer complètement le gicleur car il sert de protecteur contre les impuretés.

Utilisation en période hivernale

Protéger la canalisation du gel à l'aide d'une gaine isolante et d'un câble chauffant.



Wasserregulierung • Water Regulation
Réglage du débit

